
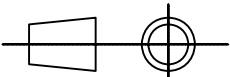
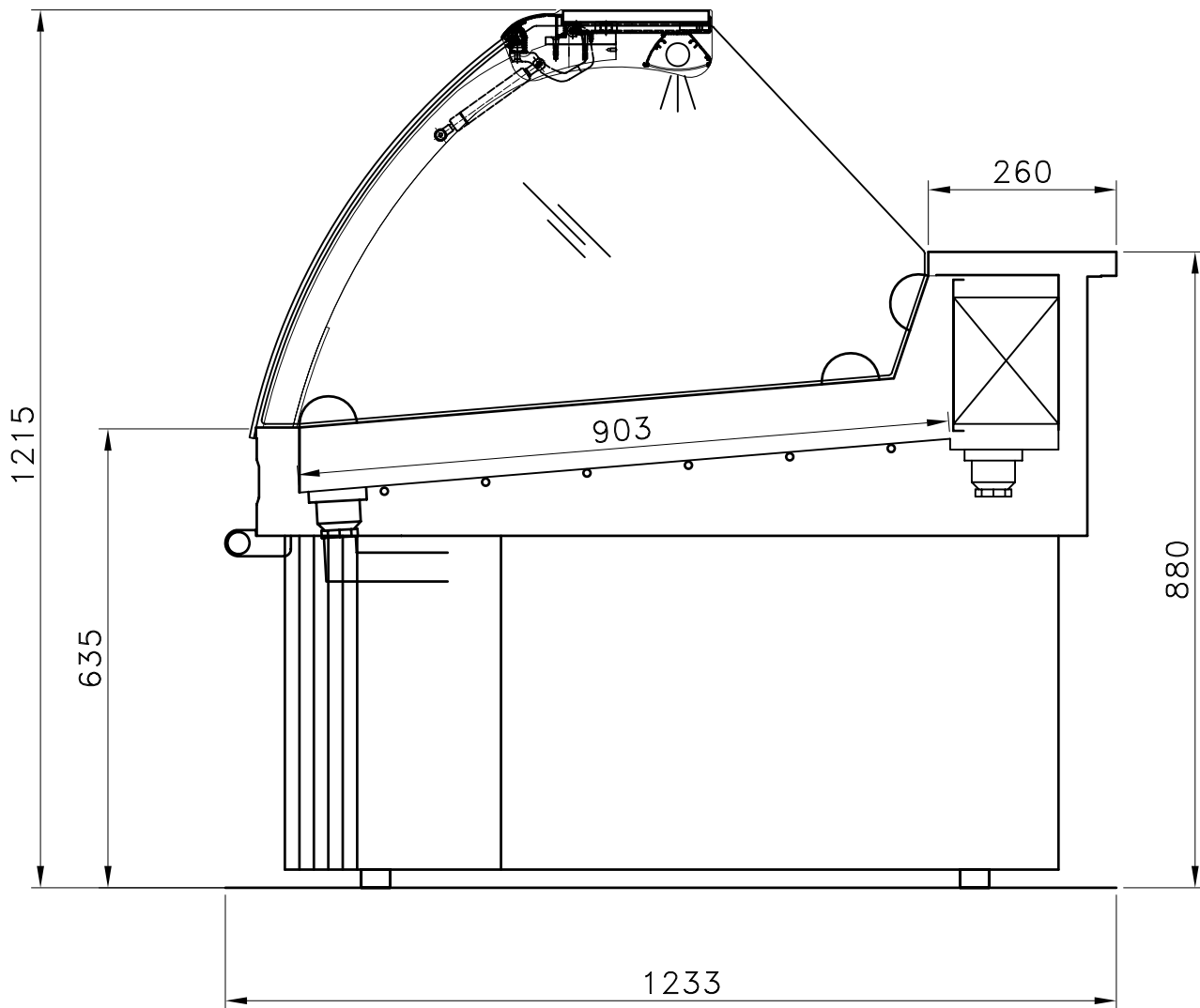

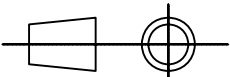


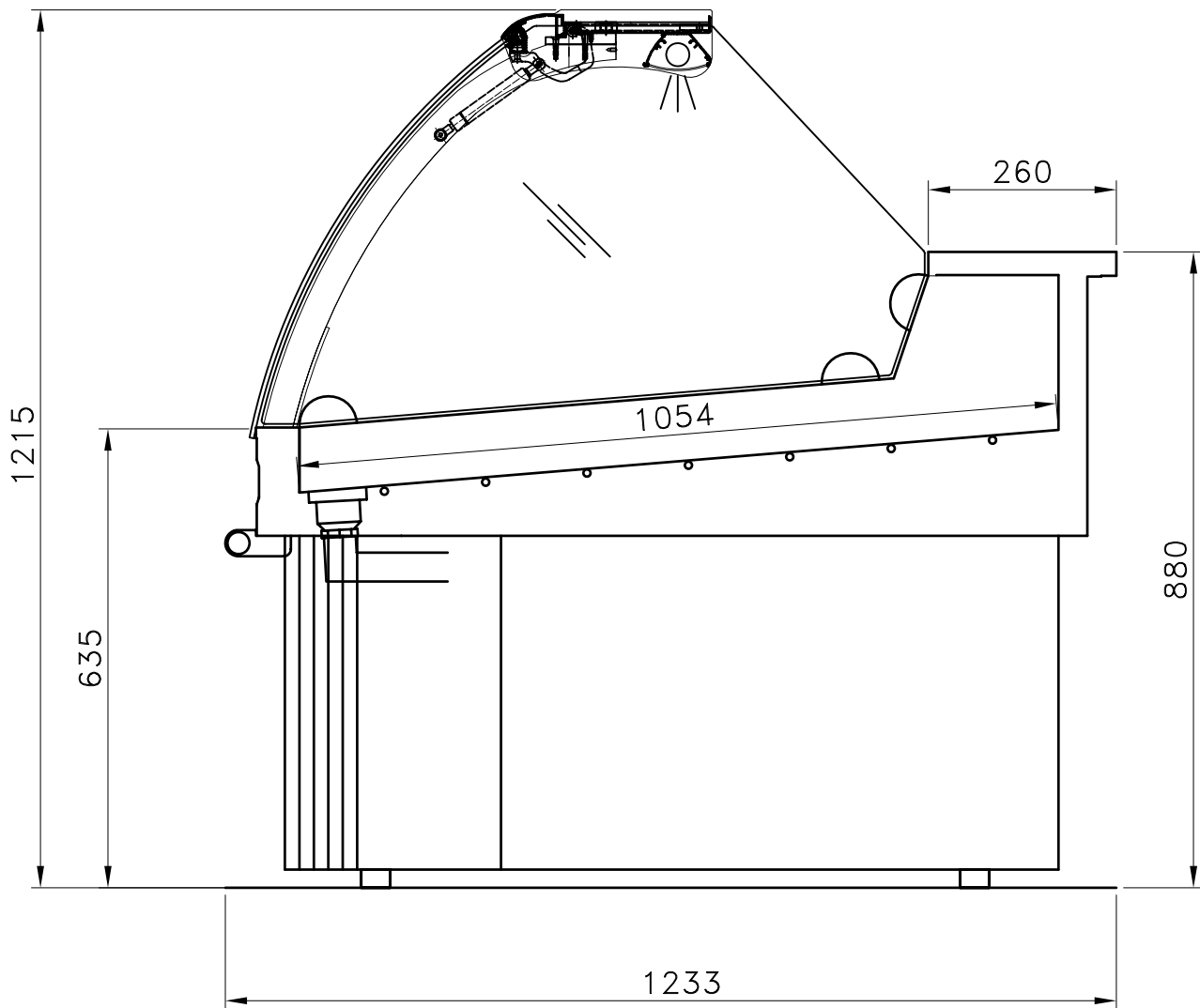
CODICE CLIENTE HASECO		COMMESSA N. /		 mondel S.r.l. Progettazione e produzione di banchi refrigerati ed espositori in acciaio inox Via dell'artigianato, 9 - 35047 Solesino (PD) e-mail:ufficiotecnico@mondel.it Tel. (0039) (0) 429 770767 - Telefax Uff.Tecnico (0039) (0) 429 707650	
DESCRIZIONE SECTION VENTILATED					
MODELLO SENTOSA VT		MATERIALE /			
SCALA DISEGNO 1:1	SCALA DI STAMPA 1:10	FIRME DIS. ROBERTO L.	DATA 09 03 10	DISEGNO N.	REV. /
		VER. /	/	Sost.sce il dis. N° /	
		APPROV. /	/	Sost.to dal dis. N° /	


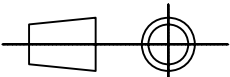
Il presente disegno è di proprietà della ditta mondel S.r.l, la quale ne vieta la riproduzione e la cessione a terzi a norma di legge.



CODICE CLIENTE HASECO		COMMESSA N. /		 mondel S.r.l. Progettazione e produzione di banchi refrigerati ed espositori in acciaio inox Via dell'artigianato, 9 - 35047 Solesino (PD) e-mail:ufficiotecnico@mondel.it Tel. (0039) (0) 429 770767 - Telefax Uff.Tecnico (0039) (0) 429 707650	
DESCRIZIONE SECTION STATIC					
MODELLO SENTOSA ST		MATERIALE /			
SCALA DISEGNO 1:1	SCALA DI STAMPA 1:10	FIRME DIS. ROBERTO L.	DATA 09 03 10	DISEGNO N.	REV. /
		VER. /	/	Sost.sce il dis. N° /	
		APPROV. /	/	Sost.to dal dis. N° /	

Il presente disegno è di proprietà della ditta mondrel S.r.l., la quale ne vieta la riproduzione e la cessione a terzi a norma di legge.



CODICE CLIENTE HASECO		COMMESSA N. /		 mondel S.r.l. Progettazione e produzione di banchi refrigerati ed espositori in acciaio inox Via dell'artigianato, 9 - 35047 Solesino (PD) e-mail:ufficiotecnico@mondel.it Tel. (0039) (0) 429 770767 - Telefax Uff.Tecnico (0039) (0) 429 707650	
DESCRIZIONE SECTION FRESH FISH					
MODELLO SENTOSA		MATERIALE /			
SCALA DISEGNO 1:1	SCALA DI STAMPA 1:10	FIRME DIS. ROBERTO L.	DATA 09 03 10	DISEGNO N.	REV. /
		VER. /	/	Sost.sce il dis. N° /	
		APPROV. /	/	Sost.to dal dis. N° /	

Il presente disegno è di proprietà della ditta mondrel S.r.l., la quale ne vieta la riproduzione e la cessione a terzi a norma di legge.