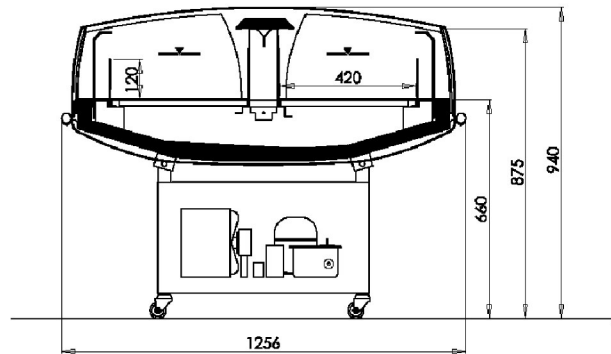


LINIE 1 STECKERFERTIGE KÜHLINSELN

O/REF.: Steckerfertige ONTARIO 2E

LINIE MIT FOLGENDEN MODULEN :

Länge:	1278mm
Anwendungstemperaturbereich:	+0 / +2°C
Höhe und Breite:	895 / 1261
Nutzvolumen:	0,11m ³
Gesamte Ausstellungsfläche:	1,22m ²
Ladefläche:	1,01m ²



STANDARDAUSSTATTUNG JE MODUL :

- Verlaste Seitenwände
- Kältemittel R-290**
- Elektronische Steuerung
- Abtauheizung + Kontaktor
- Rädersatz
- Edelstahl Stossleiste
- Schwarze Scannerpreisschienen
- Ausstellungsfläche in 3 Positionen (0° / 6° / 12°)
- Verflüssigungsatz



VERPACKUNG:

1 Karton-Verpackung

DEKORATION:

Aussenfarbe RAL:	9005
Innenfarbe RAL:	9005
Stossleiste RAL :	Inox



Winds of Change